

# Bestillingsformular UNICA Lyon

Leveringsadresse:

Rekvissionsnummer:

Firma:

Referencenavn:

Klik på afdelingen for at sende bestillingsformularen pr. mail

[Aalborg](#)

[Århus](#)

[Esbjerg](#)

[Odense](#)

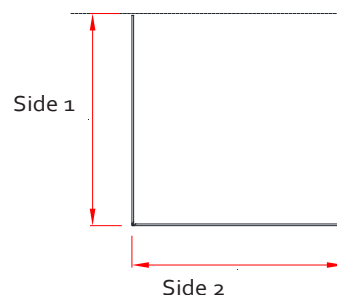
[København](#)

Bestillingsdato: \_\_\_\_\_

Bredde side 1: \_\_\_\_\_ mm (Mål fra væg til udv. glas side 2. GLASSOLUTIONS fratrækker 21 mm til hængsel.)

Bredde side 2: \_\_\_\_\_ mm (Mål fra væg til udv. glas side 1. GLASSOLUTIONS fratrækker 21 mm til hængsel.)

Højde (færdig glashøjde): \_\_\_\_\_ mm



Vælg glastype:

- |  |             |                                    |             |
|--|-------------|------------------------------------|-------------|
| <input type="checkbox"/> PLANICLEAR®             | Klart glas  | <input type="checkbox"/> STIPOLI   | Trendy glas |
| <input type="checkbox"/> SATIMAT®                | Design glas | <input type="checkbox"/> KIKI-LINE | Trendy glas |
| <input type="checkbox"/> DIAMANT®                | Design glas | <input type="checkbox"/> CHURA     | Trendy glas |
| <input type="checkbox"/> GRÅ PARSOL              | Design glas | <input type="checkbox"/> STRIPES   | Trendy glas |
| <input type="checkbox"/> SATIMAT DIAMANT®        | Trendy glas |                                    |             |
| <input type="checkbox"/> Tilvalg af SMARTCLEAN™* |             |                                    |             |

Vælg hængsler:

- MILANO Original 7812, blank krom (standard)
- Andre\* (se [www.unicaline.dk](http://www.unicaline.dk)): \_\_\_\_\_

Vælg knop:

- Firkantet knop, blank krom
- Rund knop, blank krom
- Greb, blank krom\*

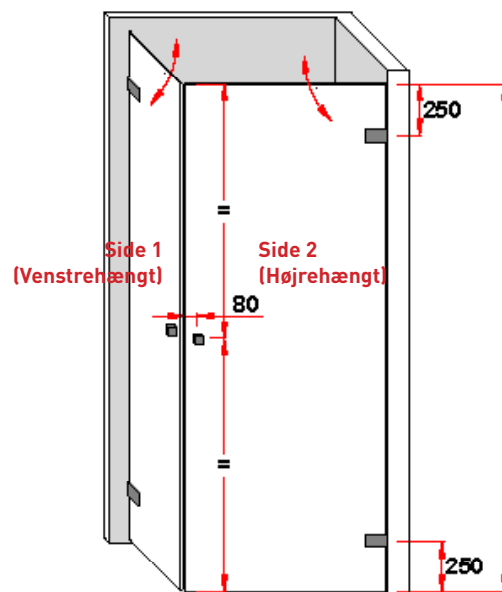
Tætningslister (valgfrit):

- Bund
- Side ved knop

Tilvalg af rengøringsmiddel:

- GLASSOLUTIONS Glass Cleaner\* (må ikke anvendes på glas med SMARTCLEAN™)

Hængsler og knop placeres som vist på illustrationen nedenfor, med mindre andet er anført.



Specifikationer/andet: